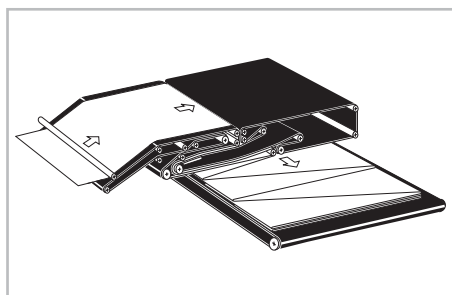


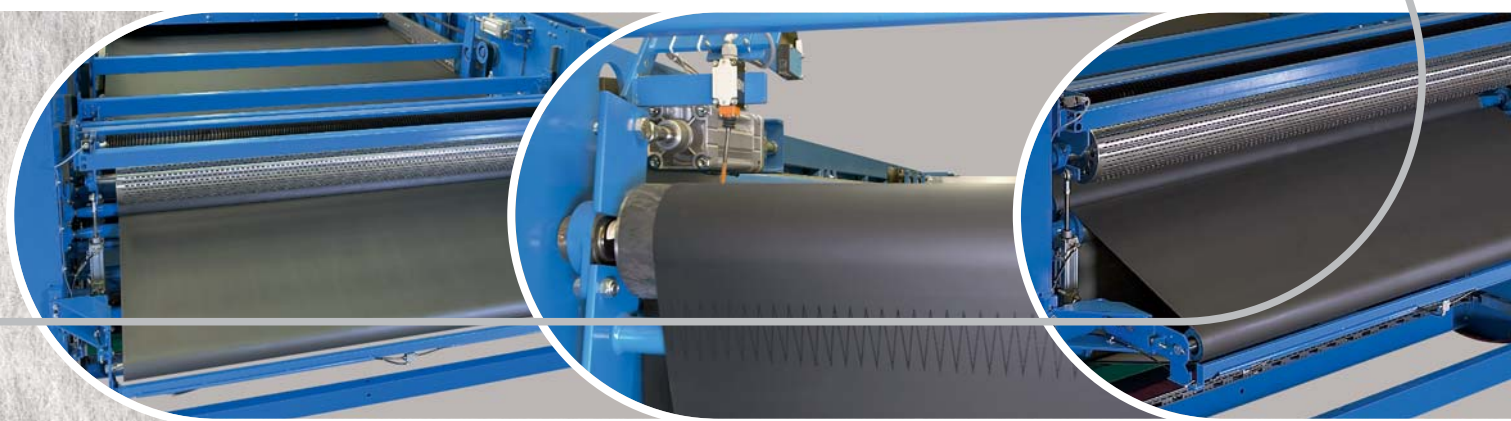
# Перекрестные раскладчики фирмы Хабазит



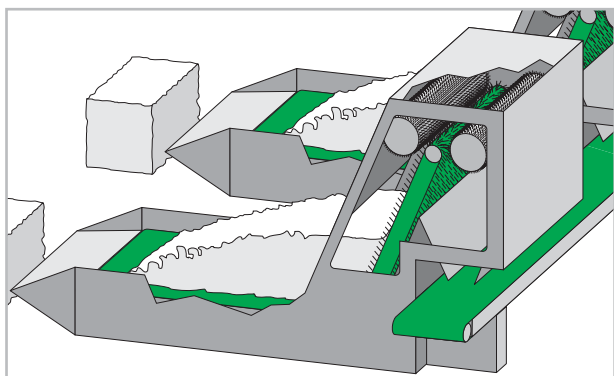
Вам нужен новый перекрестный раскладчик? Фирма Хабазит может предложить большое разнообразие перекрестных раскладчиков для различного применения шириной до 4 метров.

## Типы лент фирмы Хабазит

ENT-6EE  
ENB-6EE  
ENA-4EE  
ENA-8EE

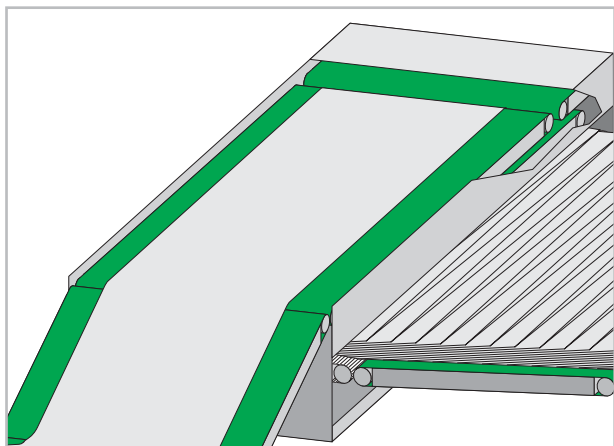


## Кипоразбиватель



Мы предлагаем полный ряд конвейерных лент с покрытиями из поливинилхлорида (ПВХ), термопластического полиуретана (ТПУ) и термопластического полиолефина (ТПО) с различными структурами поверхности и различным рельефным рисунком, а также различной толщины для любого типа кипоразбивателя, устройства открывания смесей и машин для автоматического смешивания. Фирма Хабазит является основным поставщиком продукции для ведущих производителей распылительных машин в Европе, Азии и Америке.

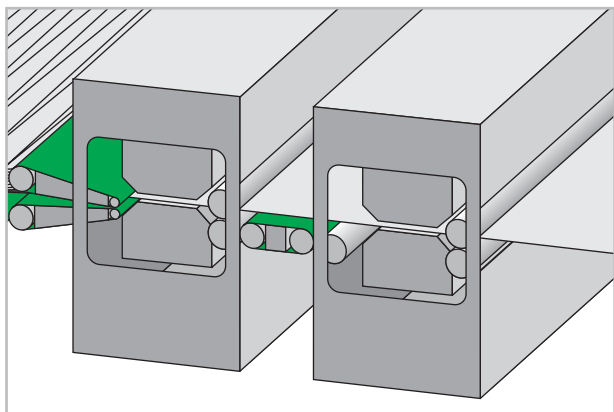
## Перекрестные раскладчики



Хабазит является ведущим производителем перекрестных раскладчиков по всему миру. Доля его рынка составляет более 50%. Перекрестные раскладчики фирмы Хабазит известны своим отличным качеством и высокой надежностью. Имеются ленты до 4000 мм шириной в вариантах незамкнутого или бесконечного конвейера.

Ведущие фирмы-производители машин в Германии, Франции, Италии, Японии и Корее предпочитают перекрестные раскладчики фирмы Хабазит для своего комплектного оборудования благодаря их отличным свойствам неприлипания к волокнистой ткани, быстрой сборке и введению в эксплуатацию, а также отличному соотношению цены и качества. Сборку на месте и техническое сопровождение обеспечивают 26 дочерних компаний фирмы Хабазит по всему миру и более 50 фирм-представительств и распространителей.

## Рапирный лентоткацкий станок



Хабазит предлагает полный ряд конвейерных лент с покрытиями из поливинилхлорида (ПВХ), термопластического полиуретана (ТПУ) и термопластического полиолефина (ТПО) с различными структурами поверхности и различным рельефным рисунком, а также различной толщины для применения в качестве загрузочного устройства и других стандартных применений в рапирных лентоткацких станках.

# Применение, типы лент

## Основные технические характеристики

|   | ENT-6EE | ENB-6EE | ENA-4EE | ENA-8EE |
|---|---------|---------|---------|---------|
| <b>Применение ленты</b>                     |         |         |         |         |
| Autefa                                      | •       |         |         |         |
| Asselin                                     |         | •       |         |         |
| Другие поставщики комплексного оборудования |         | •       | •       | •       |

### Конструкция ленты (подробно)



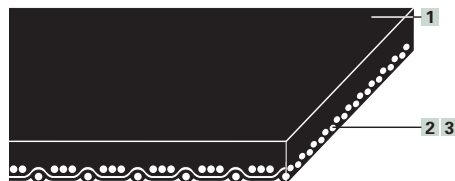
ENT-6EE



ENA-4EE



ENB-6EE



ENA-8EE

#### Сокращения

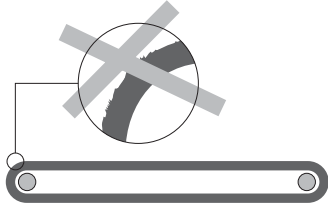
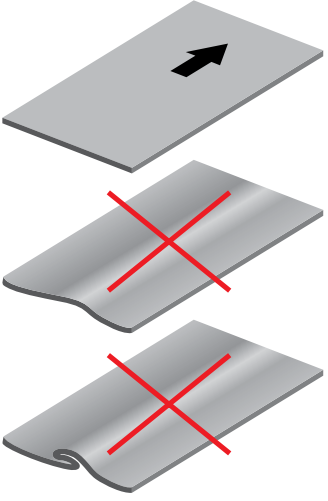

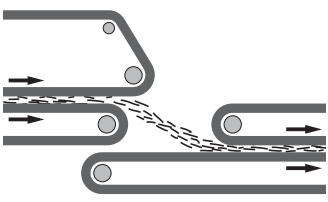
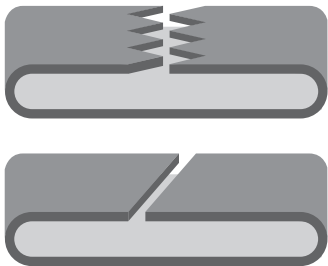
- 1 Лицевая Сторона
- 2 Слой натяжения
- 3 Обратная сторона

|  | ENT-6EE                      | ENB-6EE                      | ENA-4EE                      | ENA-8EE                      |
|--|------------------------------|------------------------------|------------------------------|------------------------------|
| <b>Конструкция ленты</b>   |                              |                              |                              |                              |
| Лицевая сторона (Материал)   | Полимер сетчатый             | Полимер сетчатый             | Полиуретан сетчатый          | Полиуретан сетчатый          |
| Лицевая сторона (Поверхность)  | Пропитанное тканевое полотно | Ровный/гладкий               | Ровный/гладкий               | Ровный/гладкий               |
| Лицевая сторона (Свойство)   | Неприлипающая                | Неприлипающая                | Неприлипающая                | Неприлипающая                |
| Лицевая сторона (Цвет)   | Черный                       | Черный                       | Черный                       | Черный                       |
| Тяговый слой (Материал)  | Полиэстр (ПЭТ)               | Полиэстр (ПЭТ)               | Полиэстр (ПЭТ)               | Полиэстр (ПЭТ)               |
| Количество тканевых слоев  | 2                            | 2                            | 1                            | 1                            |
| Обратная сторона (Материал)  | ТПЭ/ПУ <sup>1)</sup>         | ТПЭ/ПУ <sup>1)</sup>         | ТПЭ/ТПУ <sup>2)</sup>        | ТПЭ/ТПУ <sup>2)</sup>        |
| Обратная сторона (Поверхность)   | Пропитанное тканевое полотно | Пропитанное тканевое полотно | Пропитанное тканевое полотно | Пропитанное тканевое полотно |
| Обратная сторона (Цвет)  | Черный                       | Черный                       | Черный                       | Черный                       |
| <b>Основные характеристики</b>   |                              |                              |                              |                              |
| Постоянно антистатичен   | Да                           | Да                           | Да                           | Да                           |
| <b>Технические характеристики</b>  |                              |                              |                              |                              |
| Толщина [мм]   | 0.8                          | 1.0                          | 0.75                         | 1.0                          |
| [дюйм]   | 0.03                         | 0.04                         | 0.03                         | 0.04                         |
| Масса ленты [кг/м <sup>2</sup> ]   | 0.7                          | 1.0                          | 0.75                         | 1.0                          |
| Вес ленты [фунт/кв.фут]  | 0.14                         | 0.2                          | 0.15                         | 0.2                          |
| Минимальный диаметр конвейерного барабана при обратном изгибе [мм]           | 50                           | 50                           | 50                           | 50                           |
| [дюйм]   | 2                            | 2                            | 2                            | 2                            |
| Сила растяжения на 1% деформации растяжения [Ньютон/мм]                      | 6                            | 6                            | 4                            | 10                           |
| [фунт/дюйм]  | 34                           | 34                           | 23                           | 57                           |
| (к1% в статическом состоянии) на единицу ширины (Стандарт Хабазит 320.064)   |                              |                              |                              |                              |
| Сила растяжения на 1% деформации растяжения [Ньютон/мм]                      | 4                            | 4                            | 2.4                          | 6                            |
| [фунт/дюйм]  | 23                           | 23                           | 14                           | 34                           |
| (к1% в ненапряженном состоянии) на единицу ширины (Стандарт Хабазит 320.064) |                              |                              |                              |                              |
| Допустимая рабочая температура (постоянная) [°C]                             | -10 / 70                     | -10 / 70                     | -10 / 70                     | -10 / 70                     |
| [°F]   | 14 / 158                     | 14 / 158                     | 14 / 158                     | 14 / 158                     |
| Ширина ленты при бесшовном производстве [мм]                                 | 4000                         | 4000                         | 4000                         | 4000                         |
| [дюйм]   | 157                          | 157                          | 157                          | 157                          |
| <b>Система соединения</b>  |                              |                              |                              |                              |
| Основной метод соединения  | Flexproof                    | Flexproof                    | Flexproof                    | Flexproof                    |
| Альтернативный метод соединения  | Thermofix                    | Thermofix                    | Thermofix                    | Thermofix                    |

#### Сокращения

ТПЭ/ПУ<sup>1)</sup>  
тканевое полотно из полиэстра, пропитанное сетчатым полиуретаном

ТПЭ/ТПУ<sup>2)</sup>  
тканевое полотно, пропитанное термополиуретаном

|  | Характеристики   | Преимущества  |
|--|--|---|
|    | <ul style="list-style-type: none"> <li>• Покрытие поверхности представляет собой высококачественный ТПУ в соединении с полимером, устойчивым к химическому воздействию</li> </ul>                          | <ul style="list-style-type: none"> <li>• Химическая сопротивляемость</li> <li>• Поверхность не становится хрупкой, не стареет, не появляются микротрещины</li> </ul> <p>→ Не образуется оцес на тканевом полотне<br/>                 → Длительный срок службы ленты<br/>                 → Тканевое полотно не зацепляется<br/>                 → Возможно единообразное производство легковесного полотна (&lt;100 г/м<sup>2</sup>)</p> |
|   | <ul style="list-style-type: none"> <li>• Высокая поперечная жесткость конструкции</li> <li>• Горизонтальная укладка</li> </ul>   | <ul style="list-style-type: none"> <li>• Не образуются складки</li> </ul> <p>→ Полотно не повреждается<br/>                 → Полотно не складывается<br/>                 → Отличное движение<br/>                 → Бесперебойное/надежное производство<br/>                 → Снижаются затраты по установке и эксплуатации</p>  |
|  | <ul style="list-style-type: none"> <li>• Высокая эластичность по длине</li> </ul>  | <ul style="list-style-type: none"> <li>• Улучшаются условия эксплуатации высокоскоростных машин</li> </ul> <p>→ Требуется меньшее натяжение ленты<br/>                 → Снижается потребление энергии</p>  |
|  | <ul style="list-style-type: none"> <li>• Проводящая поверхность ленты</li> <li>• Отличные свойства неприлипания</li> </ul>   | <ul style="list-style-type: none"> <li>• Подходит для всех типов волокон</li> <li>• Волокно не застревает</li> </ul> <p>→ Бесперебойное/надежное производство (высокая производительность)<br/>                 → Полотно не меняет цвет</p>  |
|  | <ul style="list-style-type: none"> <li>• Возможны различные типы соединения</li> <li>• Flexproof<br/>Однородное и гибкое соединение</li> <li>• Thermofix<br/>Быстрый и простой метод соединения</li> </ul> | <ul style="list-style-type: none"> <li>• Одинаковые свойства, соединение остается гибким, как и вся лента</li> <li>• Соединение осуществляется при помощи специального устройства</li> </ul> <p>→ Безотказность в работе<br/>                 → Снижается время простоя</p>   |

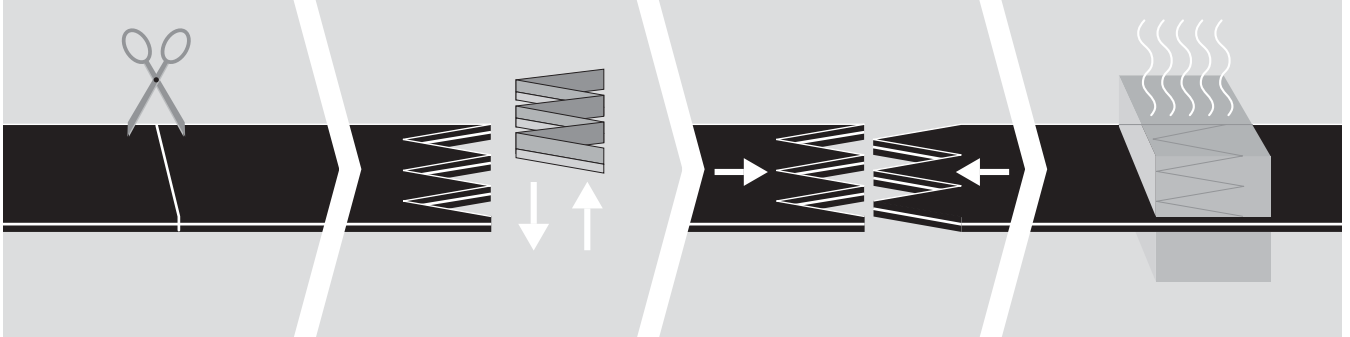
## Flexproof

Обработка до нужных размеров

Высечка зубьев

Соединение встык

Горячий пресс



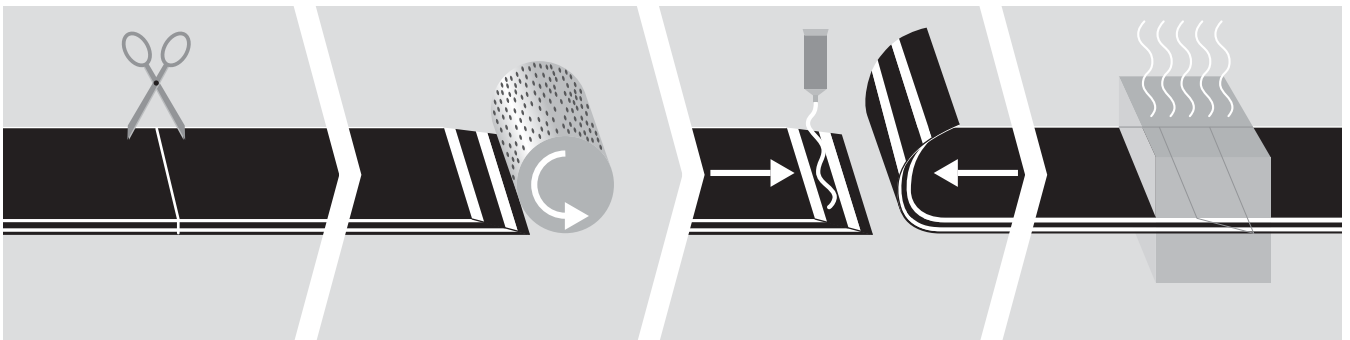
## Thermofix

Обработка до нужных размеров

Скашивание краев стыкуемых элементов

Применение клея

Горячий пресс



### Услуги по сборке

Инструменты для монтажа на месте

Т.к. мы понимаем все трудности, мы можем предложить недорогие высококачественные инструменты, которые помогут поддерживать оборудование в рабочем состоянии. В случае аварии инструменты помогут сократить время простоя и облегчат процесс восстановления соединения.

Хабазит предлагает устройства, режущие зигзагом для изготовления приводных ремней из полиэстера. Для достижения наилучшего результата набор инструментов дополняют устройства для горячего каландрования в зависимости от типа применения. Если вы считаете, что иметь собственный набор инструментов для сборки экономически невыгодно, то будьте уверены, что рядом непременно окажется дочерняя компания или сервисная служба Хабазит, которые предложат на выбор и доставят необходимое оборудование для монтажа и установки.

**Австрия**  
Habasit GmbH, Wien  
Phone: +43 1 690 66  
www.habasit.at

**Бельгия**  
Habasit Belgium N.V., Zaventem  
Phone: +32 2 725 04 30  
www.habasit.be

**Канада**  
Habasit Canada Ltd., Oakville  
Phone: +1 905 827 4131  
www.habasit.ca

**Китай**  
Habasit East Asia Ltd., Hong Kong  
Phone: +852 2145 01 50  
www.habasit.com.hk

Habasit (Шанхай) Co., Ltd.  
Shanghai  
Phone: +8621 3417 1228  
Phone: +8621 3417 1218  
www.habasit.com.hk

**Чехия**  
Habasit Bohemia spol. s.r.o., Brno  
Phone: +4205 41 421 651  
www.habasit.cz

**Франция**  
Habasit France S.A.S., Mulhouse  
Phone: +33 389 33 89 03  
www.habasit.fr

**Германия**  
Habasit Rossi GmbH,  
Eppertshausen  
Phone: +49 6071 969 0  
www.habasit.de

**Венгрия**  
Habasit Hungária Kft., Esztergom  
Phone: +36 33 510 610  
www.habasit.hu

**Индия**  
Habasit-lakoka Pvt. Ltd., Coimbatore  
Phone: +91 422 262 78 79  
www.habasitlakoka.com

**Италия**  
Habasit Italiana SpA  
Customer Care:  
Phone: 199 199 333  
For int. calls: +39 0438 911444  
www.habasit.it

**Япония**  
Habasit Nippon Co. Ltd., Yokohama  
Phone: +81 45 476 03 71  
www.habasit.co.jp

**Латвия**  
Habasit Baltic SIA, Daugavpils  
Phone: +371 54 074 88  
www.habasit.lv

**Нидерланды**  
Habasit Netherlands BV, Nijkerk  
Phone: +31 33 24 72 030  
www.habasit.nl

**Норвегия**  
Habasit Norge A/S, Oslo  
Phone: +47 22 90 92 80  
www.habasit.no

**Польша**  
Habasit Polska Sp. zo.o., Katowice  
Phone: +48 328 511 000  
www.habasit.com

**Румыния**  
Habasit Import/Export Romania SRL,  
Bucuresti, Phone: +40 21 323 95 65  
www.habasit.ro

**Россия**  
Habasit Moscow  
Phone: +7 09 59 561 508  
www.habasit.ru

**Сингапур**  
Habasit Far East Pte. Ltd., Singapore  
Phone: +65 6862 55 66  
www.habasit.com.sg

**Испания**  
Habasit Hispanica S.A.,  
Barberà del Vallès  
Phone: +34 93 719 19 12  
www.habasit.com

**Швеция**  
Habasit AB, Hindas  
Phone: +46 301 226 00  
www.habasit.se

**Швейцария**  
Habasit Schweiz, Reinach  
Phone: +41 61 715 15 75  
www.habasit.ch

**Тайвань**  
Habasit East Asia (Taiwan) Ltd.  
Taipei Hsien  
Phone: +886 2 2267 0538  
www.habasit.com.tw

**Украина**  
Habasit Ukraina, Vinnica  
Phone: +38 0432 53 17 35  
or +38 0432 53 67 38  
www.habasit.ua

**Великобритания и Ирландия**  
Habasit (UK) Ltd., Silsden  
Phone: + 44 870 835 9555  
www.habasit.co.uk

**США**  
Habasit Belting Inc., Suwanee,  
Georgia, Phone: +1 800 458 6431  
www.habasitusa.com

**США (только бесшовные ремни)**  
Habasit ABT Inc., Middletown,  
Connecticut, Phone: +1 860 632 2211  
www.habasitabt.com

**Головной офис**  
Habasit AG  
CH-4153 Reinach-Basel  
Phone +41 61 715 15 15  
Fax +41 61 715 15 55  
E-mail info@habasit.com  
www.habasit.com

#### Ответственность за качество выпускаемой продукции / указания по применению

Если выбор и использование продукции фирмы Хабазит рекомендованы неавторизованным специалистом по продажам фирмы Хабазит, то покупатель сам несет ответственность за выбор и использование продукции фирмы Хабазит, включая связанную с этим сферу безопасности продукции. Вся информация носит рекомендательный характер. Ее следует принять к сведению. Однако не дается никаких гарантий или обязательств в случае особых видов эксплуатации. Приведенные здесь данные основываются на лабораторных опытах при стандартных условиях и экспериментальном оборудовании в уменьшенном масштабе, которые могут не соответствовать условиям производства в промышленном применении. Без предварительного объявления могут быть введены изменения ввиду получения новых данных.

ТАК КАК ФИРМА ХАБАЗИТ И ЕЕ ДОЧЕРНИЕ КОМПАНИИ НЕ МОГУТ ПОВЛИЯТЬ НА УСЛОВИЯ ЭКСПЛУАТАЦИИ, МЫ НЕ МОЖЕМ НЕСТИ ОТВЕТСТВЕННОСТЬ В ОТНОШЕНИИ ПРИГОДНОСТИ И ТЕХНИЧЕСКОЙ ГОТОВНОСТИ К ЭКСПЛУАТАЦИИ УКАЗАННОЙ ЗДЕСЬ ПРОДУКЦИИ. ЭТО КАСАЕТСЯ ТАКЖЕ РЕЗУЛЬТАТОВ ПРОИЗВОДСТВЕННОЙ ДЕЯТЕЛЬНОСТИ/ КОЛИЧЕСТВА ПРОДУКЦИИ/ПРОИЗВОДСТВА ТОВАРОВ, А ТАКЖЕ ВОЗМОЖНЫХ ДЕФЕКТОВ, ПОВРЕЖДЕНИЙ, КОСВЕННЫХ УБЫТКОВ И ДАЛЬНЕЙШИХ ПОСЛЕДСТВИЙ.

Registered trade marks  
Copyright Habasit AG  
Subject to alterations

Printed in Switzerland

Publication data:  
4100FLY.CVB-ru0907AUT